

made in Holland



METALSUB

Einfach stark!





**METALSUB**

**Einfach stark!**

**AQUA  LUNG**  
FIRST TO DIVE

[www.aqualung.de](http://www.aqualung.de)  
[www.aqualung.ch](http://www.aqualung.ch)  
[www.aqualung.at](http://www.aqualung.at)

[info@aqualung.de](mailto:info@aqualung.de)

*unterwasser photography © 2007 Cor Kuyvenhoven  
Alle Taucher benutzen Metalsub Lampen*

Military grade design, engineering, materials and workmanship.  
Extra hardwearing and corrosion resistant Teflon™ impregnated anodised coating.  
(meets Mil-A-86225-E/type 3 class 2 standard)

## STARKES LICHT

*Es ist wie bei Autos - ein Dilemma: Es gibt ein Auto das man hat, und ein Auto, welches man insgeheim gerne hätte. Aber wie so oft ist man eben vernünftig. Man entscheidet sich nicht für den das Top-Modell mit beheizten Außenspiegeln in Karosseriefarbe und drei automatisch geregelten Klimazonen auf der Rückbank ... Das spielt früh am Morgen im Stau sowieso keine Rolle.*

Unter Wasser jedoch, in Wracks oder einer tiefen Höhle, sieht die Sache schon anders aus.

Wenn man sich hier mit weniger begnügen muss, ist das ein entscheidendes Manko.

Deshalb ist die größte, praktischste und leistungsstärkste Lampe nie Luxus; entscheiden Sie sich aus diesen Gründen für Metalsub.

*Metalsub: Leuchtkraft, solide gebaut;  
Die erste Wahl in Sachen Leuchtkraft*



*Man hat eine Idee und will das Beste daraus machen... auch wenn man dafür jedes einzelne Teil mit größter Präzision aus massivem, hochwertigem Metall fräsen muss: Nur so ist Qualität auch haltbar!*

## LICHT UND LAMPEN

Das "Schlagwort" von heute lautet: HID. HID steht für: "High Intensity Discharge". Auf gut Deutsch: Gasentladungslampe mit extra hoher Intensität ... man könnte fast vergessen, dass es noch andere Systeme gibt.

Man sollte allerdings nicht so tun, als hänge die Wahl einer Lampe von der Mode ab, oder als sei nur die aller-allerstärkste Lampe gerade noch gut genug. Nein, die beste Lampe ist die, die zweckmäßig ist und bei der das Preis-Leistungs-Verhältnis stimmt.

Denn viele Taucher sind sich wahrscheinlich nicht darüber im Klaren, dass man auch das falsche Licht bei sich haben kann!

So betrachtet, wird Ihnen diese Entscheidung bestimmt noch mehr Freude machen.

Metalsub bietet eine Auswahl:

- HALOGEN: Das traditionelle Leuchtmittel
- LED-Modul, eine angenehme Alternative
- HID-Lampe, wenn Power das wichtigste ist

Wir haben ein einfaches Piktogramm erstellt, es macht den Vergleich auf jeden Fall leichter, denn ein Bild sagt mehr als tausend Worte.

## HALOGEN

Halogenlicht hat einen gelblichen Unterton. Diese Technik ist die Unkomplizierteste und eignet sich für die meisten Anwendungen.

Viel "warmes" Licht bei einem relativ hohen Stromverbrauch.

## LEDs oder 'LIGHT EMITTING DIODES'

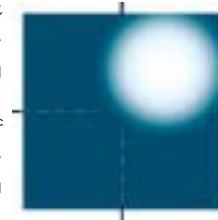
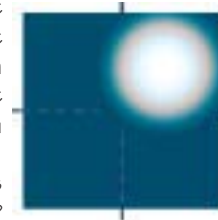
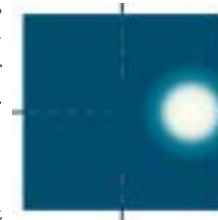
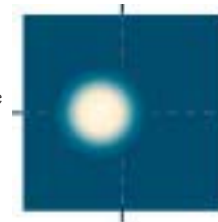
LEDs gibt es in vielen Farben, für den Unterwassergebrauch entscheiden wir uns jedoch für weiß, weil dies dem Tageslicht am nächsten kommt. Das Licht ist "kälter" als Halogenlicht und beleuchtet Fotos und Videos wirklichkeitsgetreuer. LEDs sind darüber hinaus extrem sparsam, bei gleicher Lichtausbeute reicht eine Akkuladung viel länger als bei anderen Systemen. Die Technik ist jedoch aufwendiger und das hat nun mal seinen Preis.

## H.I.D. oder 'HIGH INTENSITY DISCHARGE'

Gasentladungslampen haben eine sehr hohe Lichtausbeute. Das Licht ist dem Tageslicht noch ähnlicher und deshalb für Foto und Video am besten geeignet. Die bekannteste Form der Gasentladungslampe ist das Blitzlicht einer Kamera - jeder kennt die hohe Lichtausbeute, die dort in kürzester Zeit produziert wird. Diese Lampe kontinuierlich brennen zu lassen, ist jedoch nicht so einfach. Die für das HID-System erforderliche Technik ist äußerst komplex. Die Lampen sind deshalb nicht die günstigsten und mit den meisten muss man sehr vorsichtig umgehen.

"Vorsicht" war jedoch noch nie ein Ausgangspunkt bei Metalsub; auch das Innenleben ist hart im Nehmen. Einfach einmal ein- und ausschalten? Normalerweise tödlich für eine HID, kann Ihrer Metalsub-Lampe nichts anhaben. Schalten Sie also ruhig darauf los. Es ist nur eine Frage der intelligent konzipierten Elektronik. Diese Hochtechnologie sorgt für ein langes und problemloses Leben Ihrer Metalsub-HID und dafür, dass Sie viele Stunden lang Energie für extra viel Licht aus Ihren Akkus ziehen können.

Charakteristisch für viele HIDs ist der rote Halo-Effekt, den man immer auf den Fotos sieht. Eine HID von Metalsub erkennt man, auch wenn es stockfinster ist problemlos: ein enormer Lichtkegel reinen weißen Lichtes, schön gleichmäßig verteilt, ohne hässliche, rote Kreise.

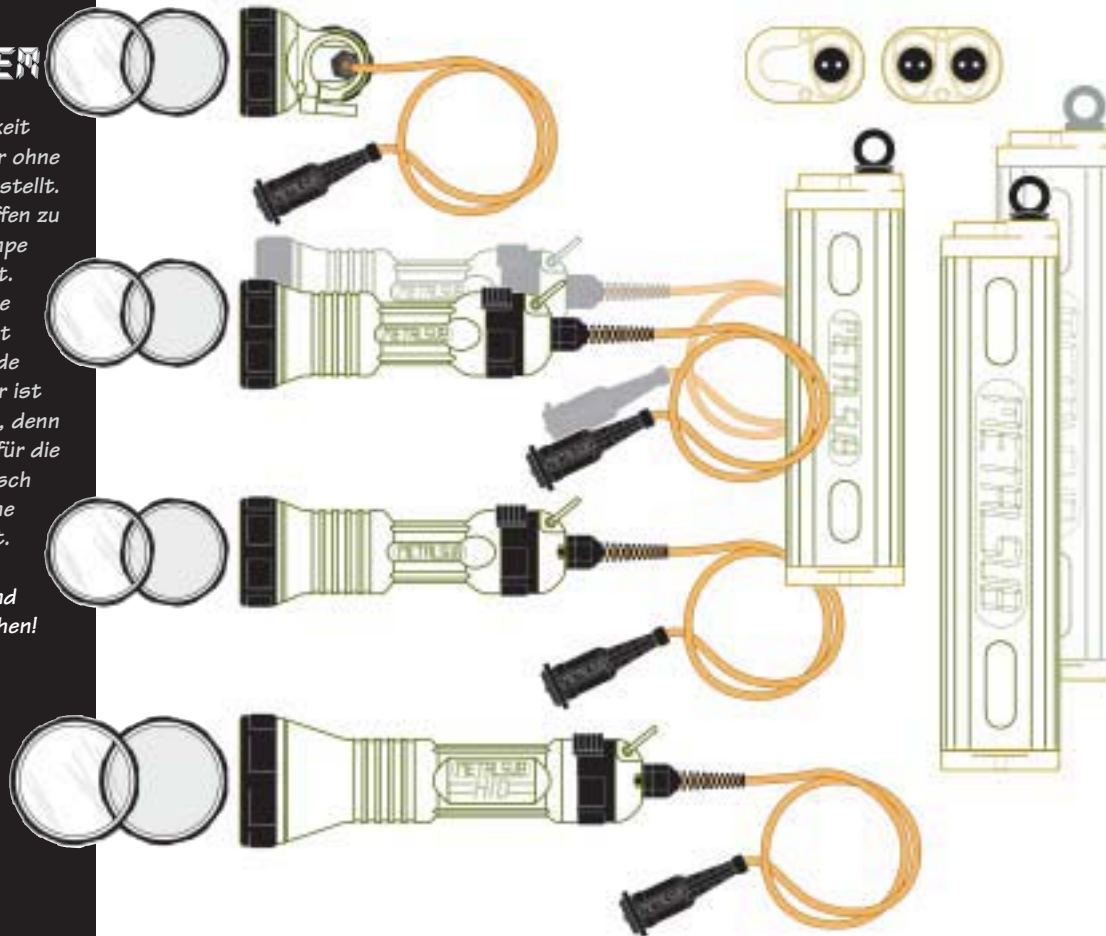
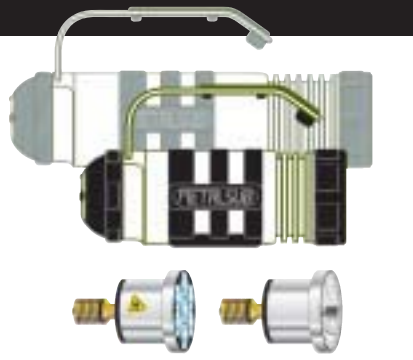




## DAS KOMPLETTSYSTEM

Leistung, Qualität und Zuverlässigkeit sind Anforderungen, die jeder Taucher ohne Zugeständnisse an seine Lampe stellt. Klare Sache! Um die beste Wahl treffen zu können, muss er wissen, ob eine Lampe seine speziellen Ansprüche erfüllt. Man möchte dabei natürlich keine Abstriche machen, aber zuviel ist jedoch „kontraproduktiv“ und schade ums Geld. Für den kritischen Taucher ist Metalsub genau die richtige Marke, denn eine zusätzliche Eigenschaft, die für die Produkte von Metalsub charakteristisch ist, ist die ausgesprochene Vielseitigkeit.

Ansehen, wählen, kombinieren... und dann die Bilanz ziehen!



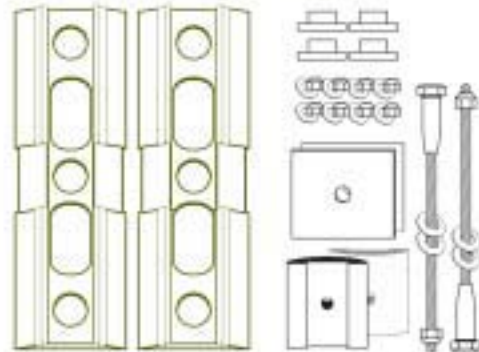
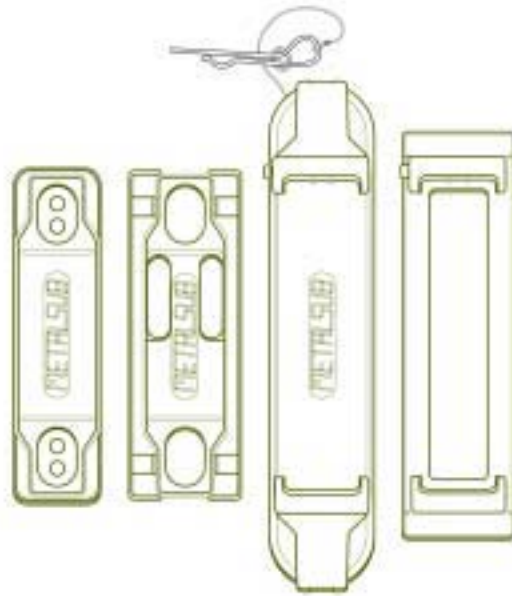
**Handlampen**  
Halogen (aufrüstbar)  
LED

**Kabellampen**  
Halogen, LED und HID  
(Spot/Breitstrahl) Strahlungswinkel Reflektoren,  
klare/diffuse Frontgläser

**Akkutanks**  
Nicad oder NiMH, einzel- oder Doppelschl.  
integrierte  
Halbschale oder Schnellverschluß



uss,



**Quick Releases**  
Für Akkutanks und Ponybottles an Flaschen und Doppeltanks  
Hochwertiges Befestigungsmaterial aus Edelstahl



**Twinningbänder**  
Klemmbänder



**10° und 40° Reflektoren**  
Goodman Handle  
Video Arm



**Ladegeräte**  
Gleichspannungswandler



# HALOGEN

Halogen/Xenophot-Birne  
Reflektordurchmesser 55 mm Ø  
Stufenlos dimmbar von 100% bis 0%  
Tiefentladeschutz

## FL1255

20-100Watt Halogen/Xenophot Birnen  
Streuglas mit 40° Flood Reflektor

## UL1255

20-100Watt Halogen/Xenophot Birnen  
Helles Glas mit 10° Spotreflektor

## Optionen

200° drehbarer Lampfuß,  
variable Kabellänge  
Flex-Arm (verlängerbar)

## Akkutanks

4Ah, 9Ah oder 13Ah NiMH  
6Ah NiCad

Quick Release oder integrierte Halbschale  
Einzel- oder Doppelanschluss  
Bis zum 150 Meter einsetzbar

Solide, kompakt, leuchtstark und schönes,  
gleichmäßiges Licht: genau so, wie Sie  
es haben wollen.



FL1255 / UL1255



BAkkutank	1213	1209	1206	1204
Akku	NiMH	NiMH	Nicad	NiMH
Akku Leistung:	12V-13Ah	12V-9Ah	12V-6Ah	12V-4Ah
Kapazität	+ 180 Min	+ 120 Min	+ 70 Min	+ 45 Min
Ladezeit MP 2500:	+ 7 Std	+ 4,5 Std	+ 2,5 Std	+ 2 Std
Ladezeit MP 1100:	-	-	+ 6 Std	+ 4,5 Std
Maße (mm)	480x65x75	340x65x75	340x65x75	230x65x75
Gewicht	3,7 Kg	2,8 Kg	2,8 Kg	1,6 Kg
Gewicht unter Wasser	2,7 Kg	1,6 Kg	1,6 Kg	1 Kg
<b>Luminous flux:</b>	+ 1500 Lumen / 3200 K			
<b>Maßen:</b>	L x H x B: 80 x 80 x 65 mm		Gewicht über/unter Wasser: 0,7 / 0,1 Kg	

**Optionen:** Quick Release oder integrierte Halbschale

**Zubehör:** klares Glas oder Streuglas, Breitstrahl- oder Spotreflektor, Doppelanschluß, Gleichspannungswandler 230Vac-12Vdc

# HALOGEN LED

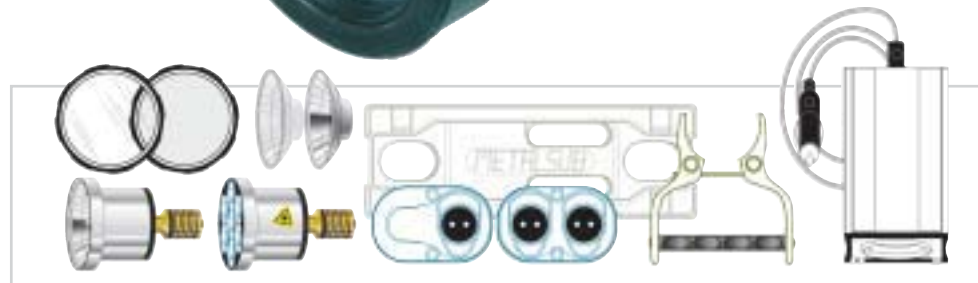
# KL 1256

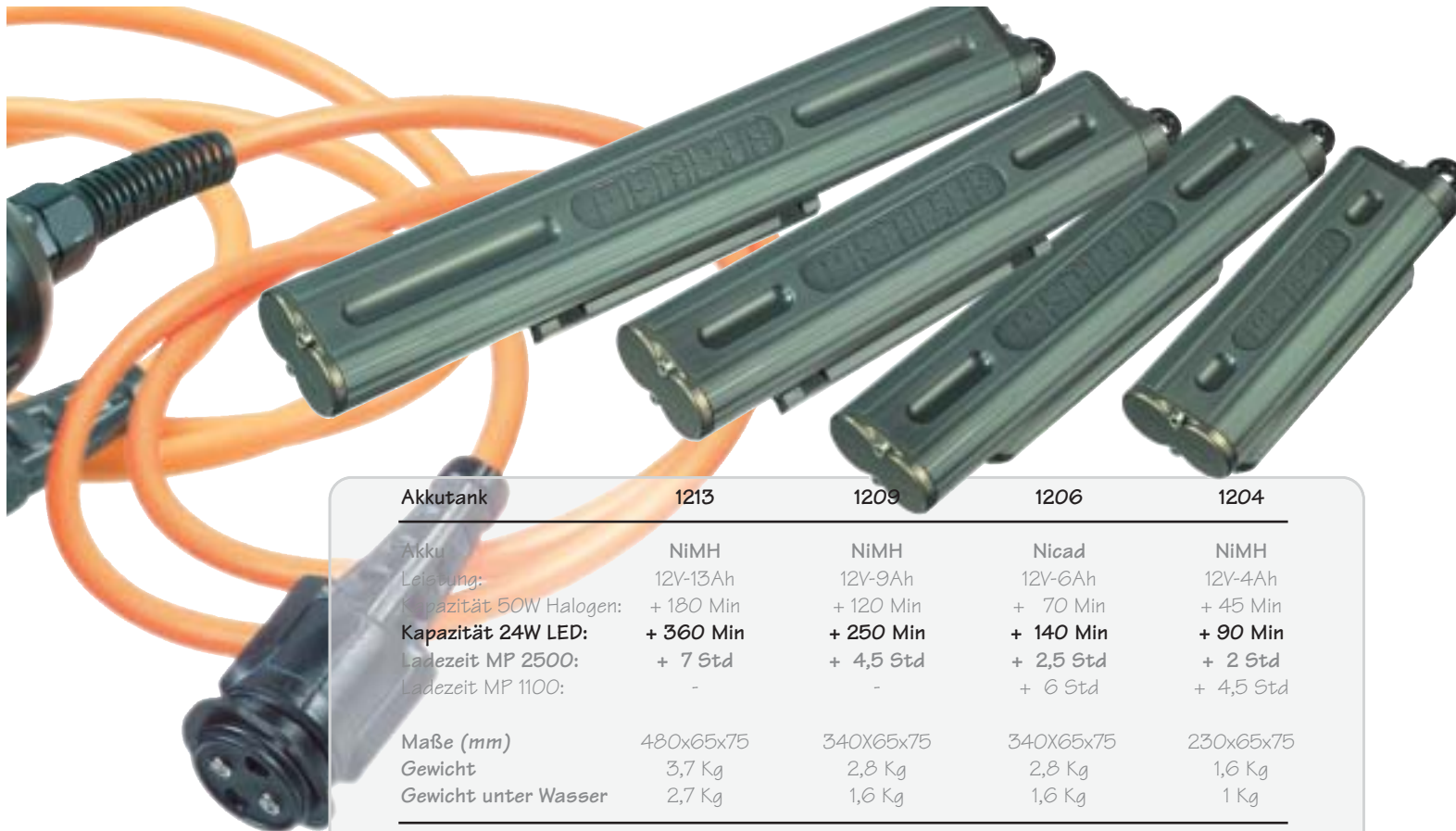
12V-50Watt Halogen/Xenophot Birne  
12V-24Watt LED  
Durchmesser Reflektor 55 mm Ø  
Stufenlos dimmbar von 100% bis 0%  
LED Kapazitätsanzeige  
Tiefentladeschutz

Optionen:  
Streuglas  
10° Spot oder 40° Flood Reflektor  
24Watt up-grade Module  
Kabelverlängerung

Akkutanks  
4Ah, 9Ah oder 13Ah NiMH  
6Ah NiCad  
Quick Release oder integrierte Halbschale  
Einzel- oder Doppelanschluss  
Bis zum 150 Meter einsetzbar

Die Basis: vertraute, bewährte Technik,  
vielseitig wie ein Schweizer Taschenmesser  
und solide wie ein Panzer.





Akkutank	1213	1209	1206	1204
Akku	NiMH	NiMH	Nicad	NiMH
Leistung:	12V-13Ah	12V-9Ah	12V-6Ah	12V-4Ah
Kapazität 50W Halogen:	+ 180 Min	+ 120 Min	+ 70 Min	+ 45 Min
<b>Kapazität 24W LED:</b>	<b>+ 360 Min</b>	<b>+ 250 Min</b>	<b>+ 140 Min</b>	<b>+ 90 Min</b>
Ladezeit MP 2500:	+ 7 Std	+ 4,5 Std	+ 2,5 Std	+ 2 Std
Ladezeit MP 1100:	-	-	+ 6 Std	+ 4,5 Std
Maße (mm)	480x65x75	340x65x75	340x65x75	230x65x75
Gewicht	3,7 Kg	2,8 Kg	2,8 Kg	1,6 Kg
Gewicht unter Wasser	2,7 Kg	1,6 Kg	1,6 Kg	1 Kg

Luminous flux: + 1800 Lumen / 5500 K      LED: 900 lumen / 5000  
 Maßen: L x Ø 200 x 65 mm      Gewicht über/unter Wasser: 0,7 / 0,1 Kg

**Optionen:** Quick Release oder integrierte Halbschale

**Zubehör:** Streuglas, Floodreflektor, Doppelanschluß, Goodman handle, Spiralkabel, Gleichspannungswandler 230Vac-12Vdc

# HID 126

## HID 126

2 V-24 W High Intensity Discharge lamp  
Vergleichbar mit 100 W Halogenlicht  
Verbesserter Strahlungswinkel  
Durchmesser Reflektor 55 mm Ø  
LED Kapazitätsanzeige  
Tiefentladeschutz

### Optionen:

Streuglas  
10° Spot oder 40° Flood Reflektor  
Kabelverlängerung  
Goodman Handle

### Akkutanks

4Ah, 9Ah oder 13Ah NiMH  
6Ah NiCad  
Quick Release oder integrierte  
Halbschale  
Einzel- oder Doppelanschluß  
Bis zum 150 Meter einsetzbar

Die Leuchtkraft: neue Technik mit hoher  
Lichtausbeute, ausgelegt für höchste  
Ansprüche.





Akkutank	1213	1209	1206	1204
Akku	NiMH	NiMH	Nicad	NiMH
Leistung:	12V-13Ah	12V-9Ah	12V-6Ah	12V-4Ah
<b>Kapazität:</b>	<b>+ 360 Min</b>	<b>+ 250 Min</b>	<b>+ 140 Min</b>	<b>+ 90 Min</b>
Ladezeit MP 2500:	+ 7 u	+ 4,5 u	+ 2,5 u	+ 2 u
Ladezeit MP 1100:	-	-	+ 6 u	+ 4,5 u
Maße (mm)	480x65x75	340x65x75	340x65x75	230x65x75
Gewicht	3,7 Kg	2,8 Kg	2,8 Kg	1,6 Kg
Gewicht unter Wasser	2,7 Kg	1,6 Kg	1,6 Kg	1 Kg

**Luminous flux:** + 1800 Lumen / 5500 K  
**Maßen:** L x Ø 200 x 65 mm      Gewicht über/unter Wasser: 0,7 / 0,1 kg

**Optionen:** Quick Release oder integrierte Halbschale

**Zubehör:** Streuglas, Floodreflektor, Doppelanschluß, Goodman handle, Spiralkabel, Gleichspannungswandler 230Vac-12Vdc

# HID 200

12V-50W HID Xenon Lampe  
Vergleichbar mit 200 Watt Halogenleuchte  
Stufenlos dimmbar 50-28 Watt  
Verbesserter Strahlungswinkel  
Durchmesser Reflektor 70 mm Ø  
LED Kapazitätsanzeige  
Tiefentladeschutz

Optionen:  
Streuglas  
10° Spot oder 40° Flood  
Reflektor  
Kabelverlängerung  
Goodman Handle

Akkutanks  
4Ah, 9Ah oder 13Ah NiMH  
6Ah NiCad  
Quick Release oder integrierte  
Halbschale  
Einzel- oder Doppelanschluss  
Bis zum 150 Meter einsetzbar

Der Goliath: Wenn es wirklich Power sein muss.





Akkutank	1213	1209	1206	1204
Akku	NiMH	NiMH	Nicad	NiMH
Leistung	12V-13Ah	12V-9Ah	12V-6Ah	12V-4Ah
<b>Kapazität:</b>	<b>+ 180 Min</b>	<b>+ 120 Min</b>	<b>+ 65 Min</b>	<b>+ 40 Min</b>
Ladezeit MP 2500:	+ 7 Std	+ 4,5 Std	+ 2,5 Std	+ 2 Std
Ladezeit MP 1100:	-	-	+ 6 Std	+ 4,5 Std
Maße (mm)	480x65x75	340x65x75	340x65x75	230x65x75
Gewicht	3,7 Kg	2,8 Kg	2,8 Kg	1,6 Kg
Gewicht unter wasser	2,7 Kg	1,6 Kg	1,6 Kg	1 Kg
Luminous flux:	2800-5000 Lumen / 4200 K			
Maße :	L x Ø 200 x 81 mm Gewicht über/unter Wasser: 0,7 / 0,1 kg			

**Optionen:** Quick Release oder integrierte Halbschale

**Zubehör:** Streuglas, Floodreflektor, Doppelschluß, Goodman handle, Spiralkabel, Gleichspannungswandler 230Vac-12Vdc



## HALOGEN LED

7,2 V 15 W / 13,2 V 24 W LED  
Dimmbar in 3 Stufen 100% - 75% - 50%  
Power-Control:  
LED Kapazitätsanzeige  
Auto-Abschaltung bei 85% Entladung  
Tiefentladeschutz  
Externes laden  
SOS-Signal  
Durchmesser 55 mm Ø

Optionen  
L.E.D. Module

Akku's  
NiMH 7,2 V 4,5 Ah / 13,2 V 4,5 Ah

Sicherheitseinrichtungen  
elektronischer Überhitzungsschutz  
mechanischer Überhitzungsschutz  
Überdruckventil  
Einschaltenschutz

Bis zum 150 Meter einsetzbar

Die Idee: eine Metalsub Handlampe...  
vielseitig, zuverlässig und genauso unverwundlich wie die übrigen Produkte.

XL 7.2 / XL 13.2



Optionen: XL7.2 Halogen 20 W, 10 W oder 15 W LED  
XL13.2 Halogen 50W oder 24 Watt LED



Die Handleuchten von Metalsub wurden genauso sorgfältig entworfen und robust gebaut wie die Kabelsysteme und sind noch bequemer im Gebrauch. Sie haben die Wahl aus 2 Lampen und einem LED-Modul, Schaltmöglichkeit zwischen 3 Lichtstärken und einem SOS-Signal; schließen Sie das Ladegerät an, sobald Sie aus dem Wasser kommen. Die Lampe ist mit einem Überdruckventil ausgestattet, sie braucht also nicht geöffnet zu werden. Die XL13.2-Version dieser einmaligen Handlampe ist für das Frühjahr 2008 vorgesehen.



**Zugehör:** LED Aufrüst-Modul (15 oder 24 Watt) 40° Reflektor  
 50 Watt Osram IRC Birne (Nur für CL13,2)  
 Gleichspannungswandler 230Vac-12Vdc

	XL 7,2	XL 13,2
<b>Akku</b>	NiMH	NiMH
<b>Leistung:</b>	7,2 V-4,5Ah	13,2- 4,5Ah
<b>Halogen 100%:</b>	480 Lumen / 3200 K	1500 Lumen / 3200 K
<b>Kapazität</b>	20 W: + 70 Min 10 W: + 140 Min	50 W: + 60 Min 35 W: + 75 Min
<b>LED 100% Kapazität</b>	600 Lumen / 5000 K <b>15W: + 90 Min</b> plus + 6 Std gedimmtes Licht	900 Lumen / 5000 K <b>24 W: + 120 Min</b> plus + 8 Std gedimmtes Licht
<b>Strahlungswinkel:</b>	10°	10°
<b>Dimmbar:</b>	100 %-75 %- 50 %	100 %-75 %- 50 %
<b>Ladezeit MP 1100:</b>	+ 5 Std	+ 6 Std
<b>Maßen (mm)</b>	182x65 Ø	247x65 Ø
<b>Gewicht</b>	1,1 Kg	1,450 Kg





## MASSARBEIT

*Genau so, wie Sie es haben wollen!  
Montieren und kombinieren Sie alles, was  
Sie für besondere Tauchgänge benötigen:  
Jacket, Flaschensatz, Licht, Stage- und  
Ponybottles, alles nach freier Wahl.*

*Das Metalsub-System ist wie kein  
anderes für alle Einsatzzwecke varia-  
bel. Alles passt zusammen und sitzt  
mit einem leichten Klick fest.*

*Das Befestigen und Lösen funktioniert  
mittels Klickverschluss.  
Passen Sie Ihre Ausrüstung an das  
individuelle Tauchen an. Sofort und  
ohne Kompromisse.*





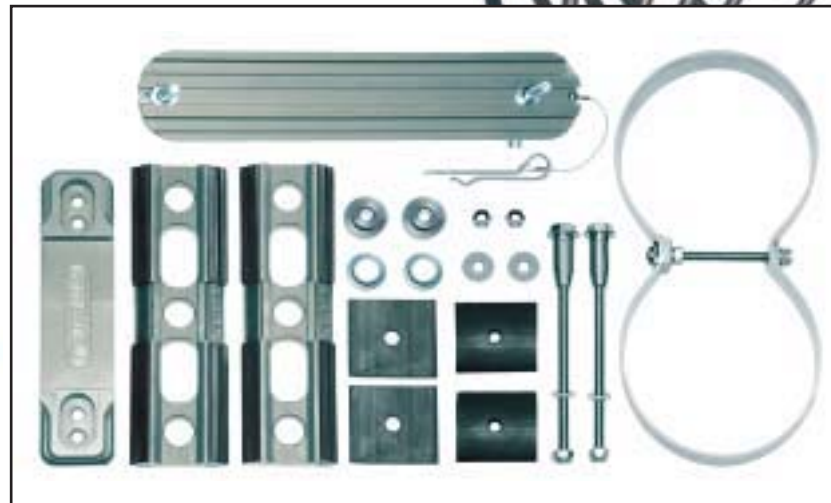
“Vielseitig” muss nicht bedeuten, dass Sie gleich einen mit Zubehörteilen überfüllten Schrank besitzen. Im Gegenteil:

Das Metalsub-System ist ausgeklügelt und sehr übersichtlich. Es wurde außerdem für den Gebrauch unter schweren Bedingungen ausgelegt, es ist also nicht nur robust, sondern auch außerordentlich zuverlässig und wartungsarm. Alle Aluminiumteile sind galvanisiert nach der US-Army-Norm: MIL-A-8625-E-Type 3/Class 2 und darüber hinaus mit einer zusätzlichen Teflon-Schutzschicht gegen Korrosion und Oxidation versehen.

Das Metalsub-System ist gut genug für das Pentagon!

Sollte es trotzdem nicht Ihren Ansprüchen genügen, möchten wir unverzüglich darüber informiert werden.

Sollte unser System Ihren Ansprüchen nicht gerecht werden, möchten wir ohne Umschweife wissen, was Sie damit vorhaben!





**METALSUB**

Einfach stark!



[www.aqualung.de](http://www.aqualung.de)  
[info@aqualung.de](mailto:info@aqualung.de)

[www.aqualung.ch](http://www.aqualung.ch)  
Telefon: +49 (0) 7731 93 45 0

[www.aqualung.at](http://www.aqualung.at)